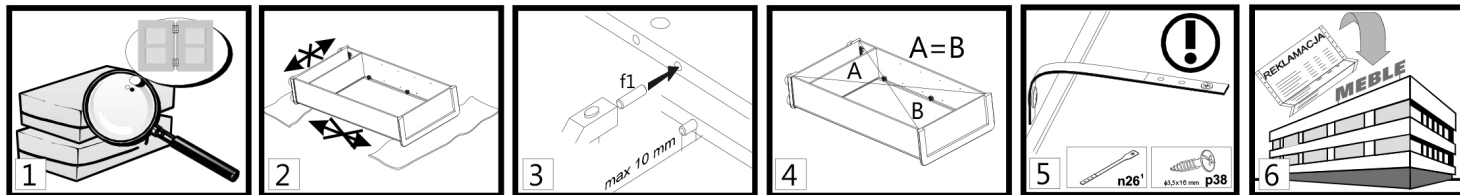


Montáž nábytku

Poznámka: Před zahájením montáže nábytku si přečtěte všechny montážní pokyny, včetně pravidel údržby a používání. Postupujte v jednotlivých fázích montáže podle odstavců uvedených ve Všeobecných pravidlech pro montáž nábytku.

USCHOVEJTE TENTO NÁVOD BĚHEM CELÉ DOBY POUŽÍVÁNÍ NÁBYTKU.



1. POZOR! Nepokračujte v montáži, pokud jsou některé součásti vadné nebo poškozené.
2. Během montáže pokládejte součásti na měkký, čistý povrch, např. na ručník nebo příkrývku. Nábytek nemontujte na hadrech, kobercích atp.
3. Kolíky f1 zasuňte do otvorů o průměru 8 mm, které se nacházejí na okrajích součástí. Otvory pro vačkové šrouby nechte volné. Každý kolík, který vyčnívá více než 10 mm, je třeba vyjmout, vyměnit a zkrátit, protože může poškodit boční stěnu během montáže.
4. Před připevněním zadní stěny se ujistěte, že úhlopříčky mají stejnou délku.
5. POZOR! Bezpečnostní popruh. Nainstalujte podle pokynů. Nesprávně upevněný nábytek se může během používání uvolnit a spadnout.
6. Vážený zákazníku, v případě reklamace prosím uveďte kódové číslo uvedené na první straně montážního návodu. Nahlásit všechny komentáře a stížnosti, kde jste nábytek zakoupili. Pokud je to možné, poskytněte štítek vadného výrobku s uvedením data balení a balírny.

Vysvětlení/případné poznámky použité v návodu k montáži:

symbol součásti	kód	rozměry [mm]	množství [ks]	balení
A	B	C	D	E

První fáze montáže zahrnuje montáž součástí se správným příslušenstvím, jak je specifikováno na níže uvedených výkresích. Symbol označuje místa, kde je během montáže nutná zvláštní opatrnost.

Seřizovací šroub upravuje otevření dvířek klapky skříňky (utáhněte šroub, aby dveře klapky skříňky volněji padaly). POZNÁMKA!! Nedostatek pro nesprávné nastavení představuje riziko volného pádu klapky dveří.

POZNÁMKA!! Po kompletním sestavení připevněte jednotku na stěnu. Nesprávně připevněný nábytek se může během montáže nebo používání uvolnit a spadnout. Jednotku může na zeď připevnit pouze kvalifikovaná osoba. Předtím zkontrolujte, zda je stěna vhodná pro připevnění nábytku. Vyberte vhodný kotevní šroub a zkontrolujte pevnost a kvalitu upevnění.

POZNÁMKA!! Umístěte horní jednotku na základní jednotku a poté je spojte pomocí přípojovací desky n52 a šroubů p25. Při nedodržení tohoto pokynu se může jednotka během používání uvolnit a spadnout.

Sestavte jednotku podle níže uvedených výkresů s použitím určených konektorů a/nebo spojů.

POZOR! Úkon se musí provádět velmi opatrně, aby nedošlo k poškození částí výrobku.

Naneste lepidlo y1 do otvorů znázorněné součástí, připevněte jej a počkejte, až lepidlo zaschne.

Lepené místo důkladně vyčistěte.

Úprava

POZNÁMKA!! Se skleněnými součástmi zacházejte mimořádně opatrně, abyste se neporežali a součásti nepoškodili nebo nerozbili.

Vyvrtejte otvory podle náčrtů. Během této operace dávejte pozor, abyste se neporežali nebo nepoškodili součást!

Utáhněte šrouby e8 tak, aby nevyčnívaly nad ráfek.

Možnost

Vložku umístěte na rám vzhůru nohama na místo určené pro tuto součást pomocí rozložené horní jednotky.

Připojte sousední jednotky pomocí spojovacích šroubů VHS.

POZNÁMKA!! Používejte bezpečnostní pásku, protože je nezbytná pro zajištění bezpečnosti lidí, kteří používají váš nábytek.

Dveře lze instalovat na levou nebo pravou stranu jednotky.

POZNÁMKA!! Lůžková jednotka a klapka mají tendenci při zavírání bouchnout. Existuje riziko zranění.

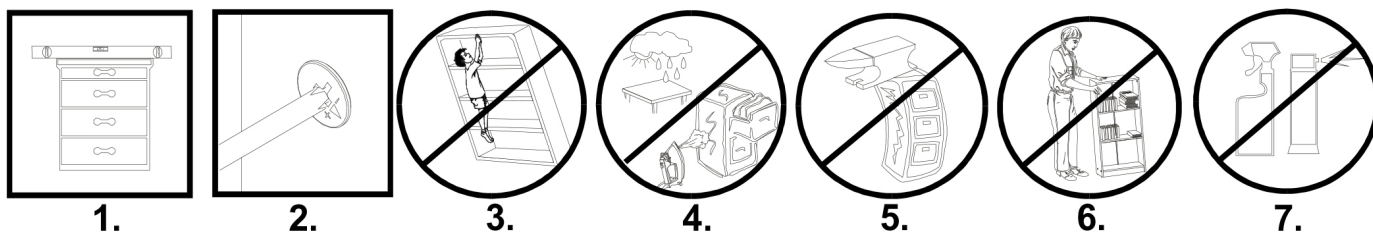
Na viditelných místech použijte maskovací pás/jednotku.

POZNÁMKA!! Nábytek se může uvolnit a spadnout, pokud není používán opatrně.

POZNÁMKA!! Vysoce lesklá čela jsou pokryta ochrannou fólií, která se po zavěšení komponenty odstraní. Povrch těchto předních ploch se může čistit až po 4 týdnech od odstranění ochranné fólie.

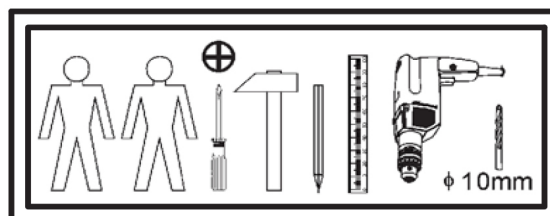
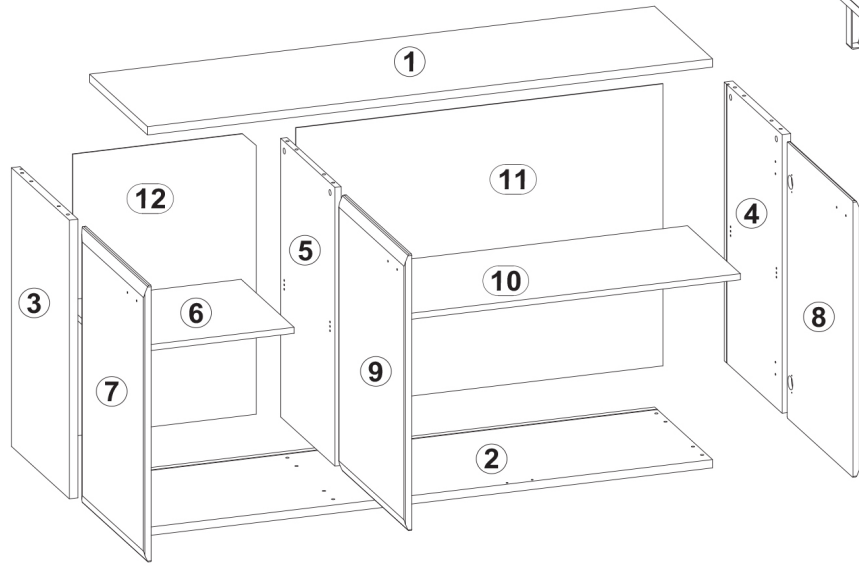
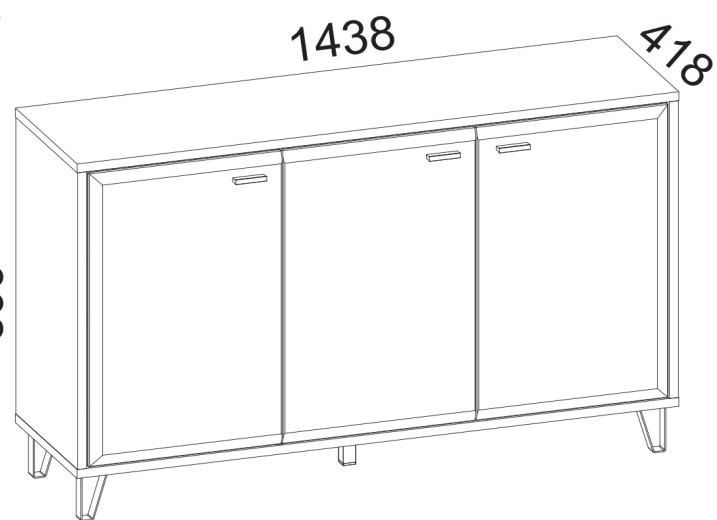
Prvky příslušenství určené pro vlastní nákup ve specializovaných prodejnách.

Používání a údržba nábytku



1. Nábytkové jednotky musí být umístěny na rovném povrchu a vyrovnané.
2. Během používání nábytku zkontrolujte stav vačkových čepů. V případě potřeby je utáhněte.
3. **POZNÁMKA!!** Nelezte na nábytek
4. Nábytek musí být umístěn v suchých místnostech s funkčním větráním a nejméně 1 m od aktivních zdrojů tepla. Pokoje musí být chráněny před nepříznivými povětrnostními podmínkami (sluneční světlo, déšť atd.).
5. **POZNÁMKA!!** Nadměrné zatížení nábytku je pro uživatele nebezpečné a může způsobit trvalé poškození.
6. Nábytek se musí přemísťovat zvednutím bez zatížení. Poznámka: posunutí nebo tažení nábytku může způsobit trvalé poškození. Při přemísťování držte vertikální prvky jednotky, tzn. j. boční strany a nohy. Nezachycujte vodorovné prvky, například konstrukční police nebo zásuvky, protože jsou náchylné k poškození.
7. Nábytek čistěte vlhkým hadříkem nebo papírovou utěrkou

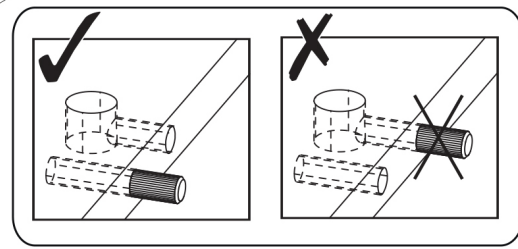
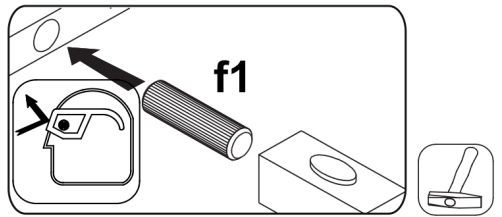
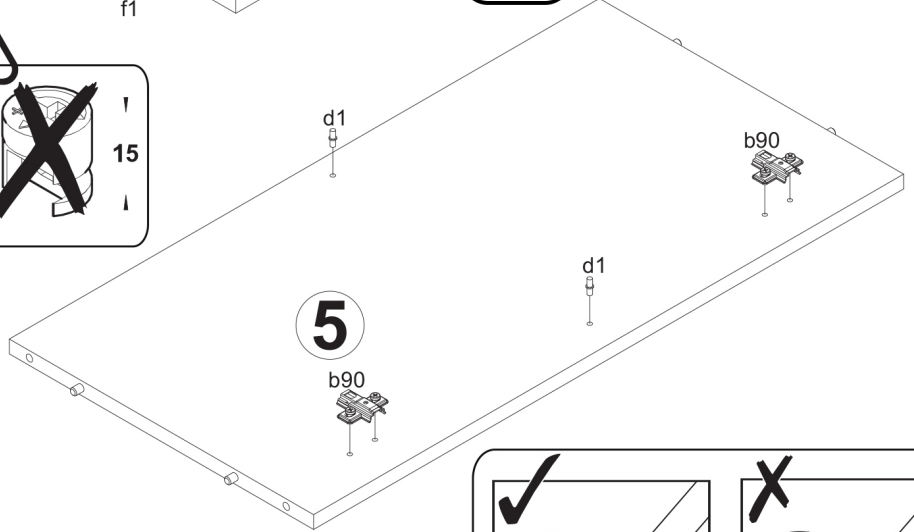
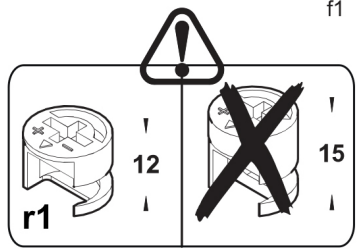
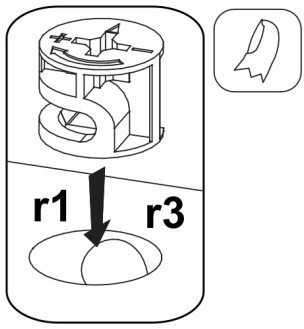
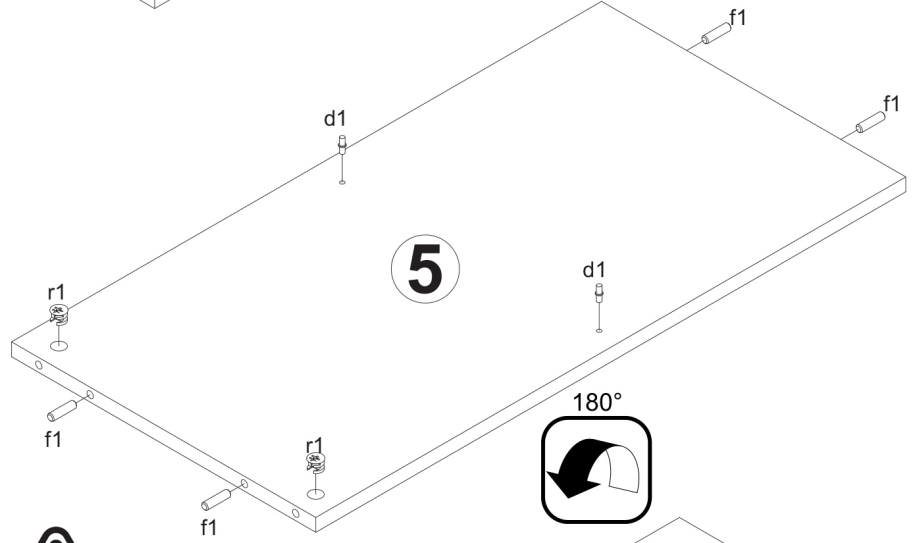
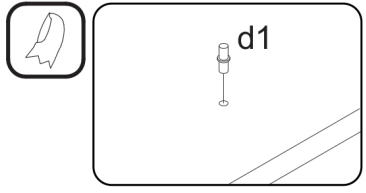
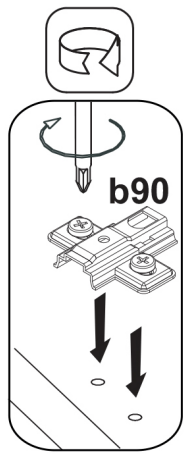
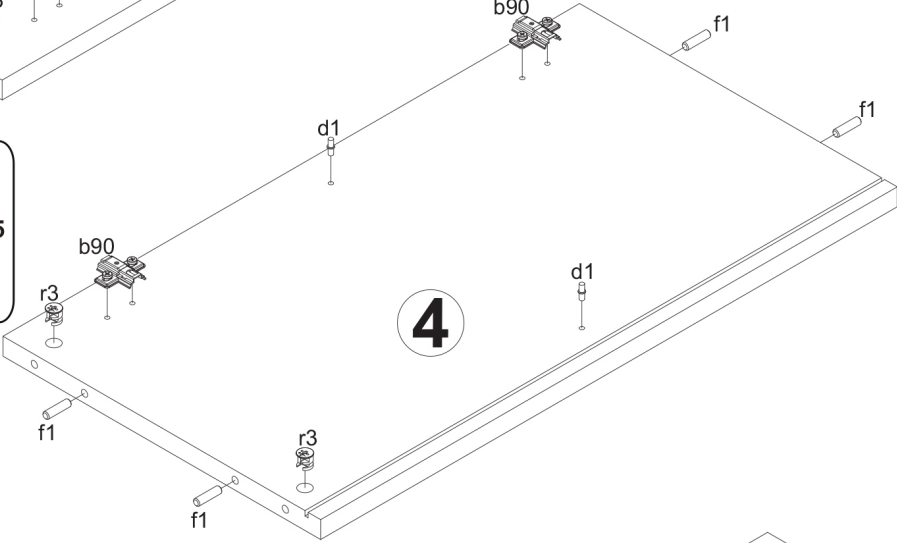
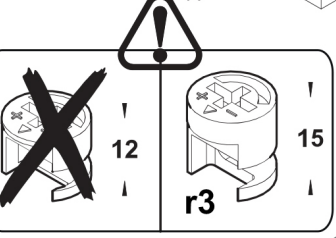
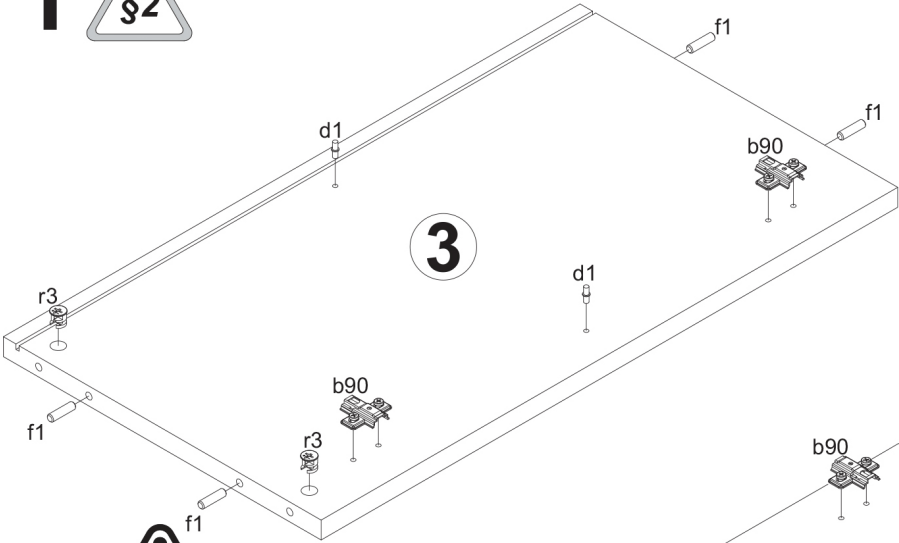
A	B	C			D	E
1	B186-210	1438	405	22	1	2/3
2	B186-211	1438	405	22	1	2/3
3	B186-108	735	405	22	1	2/3
4	B186-109	735	405	22	1	2/3
5	B186-123	735	379	16	1	1/3
6	B186-306	455	370	15	1	2/3
7	B186-010	729	460	19	1	1/3
8	B186-011	729	460	19	1	1/3
9	B186-012	729	460	19	1	1/3
10	B186-308	918	370	15	1	2/3
11	B186-908	744	934	2,5	1	1/3
12	B186-909	744	467	2,5	1	1/3
13	dodatki				1	3/3




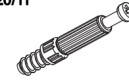
k38/3 x1	k38/7 x1	e2 x1	a205 x2	d4 x4	p51 x12
f1 x12	r3 x4	r1 x2	r42 x6	b90 x6	a203 x4
s2 x6	cb6 x3	n108 x4	d1 x8	e27 x6	z1 x1
nb1 x4	n14/2 x1	l2 x18	f35 x1	p17 x1	a63 x4
p38 x26	j8 x6				

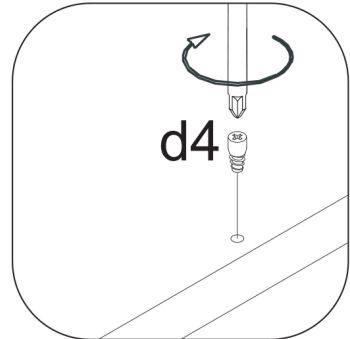
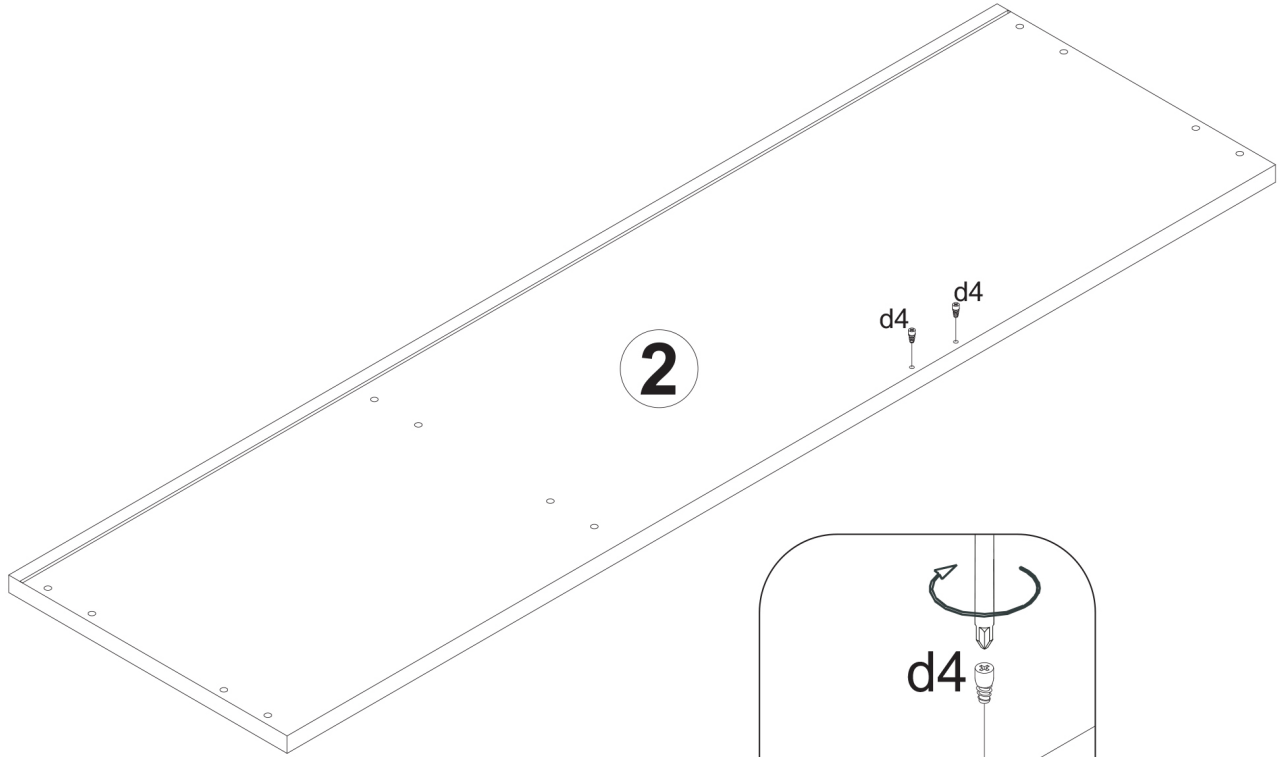
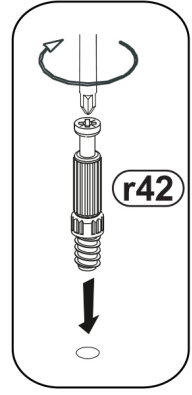
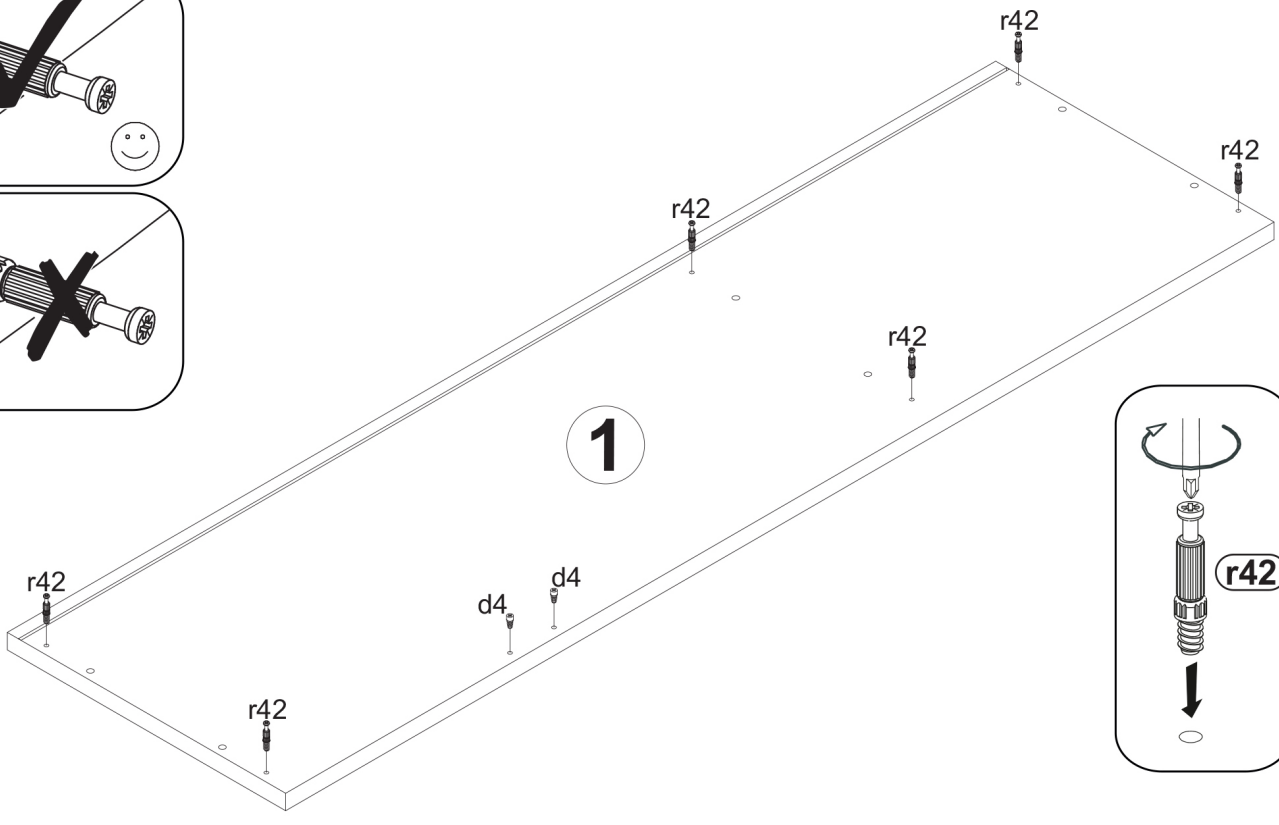
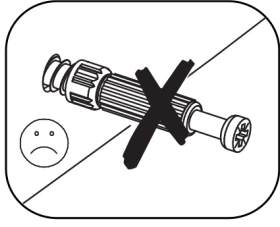
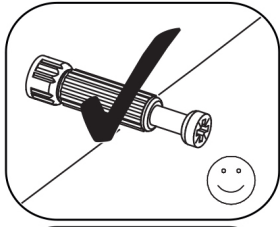
1

D5mm		Ø15x15 mm #22		Ø6x30 mm	
d1	x8	r3	x4	f1	x12
					b90 x6
					Ø15x12 mm #16
					r1 x2

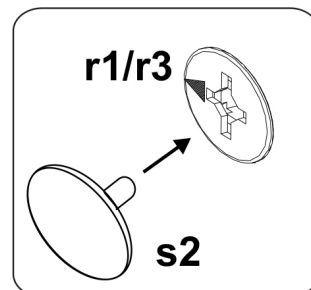
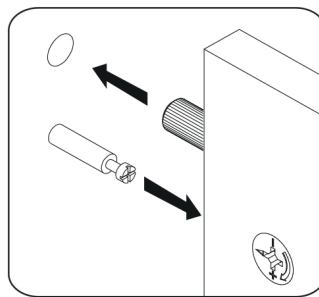
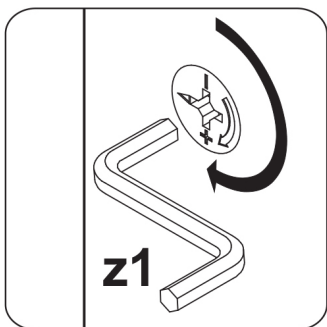
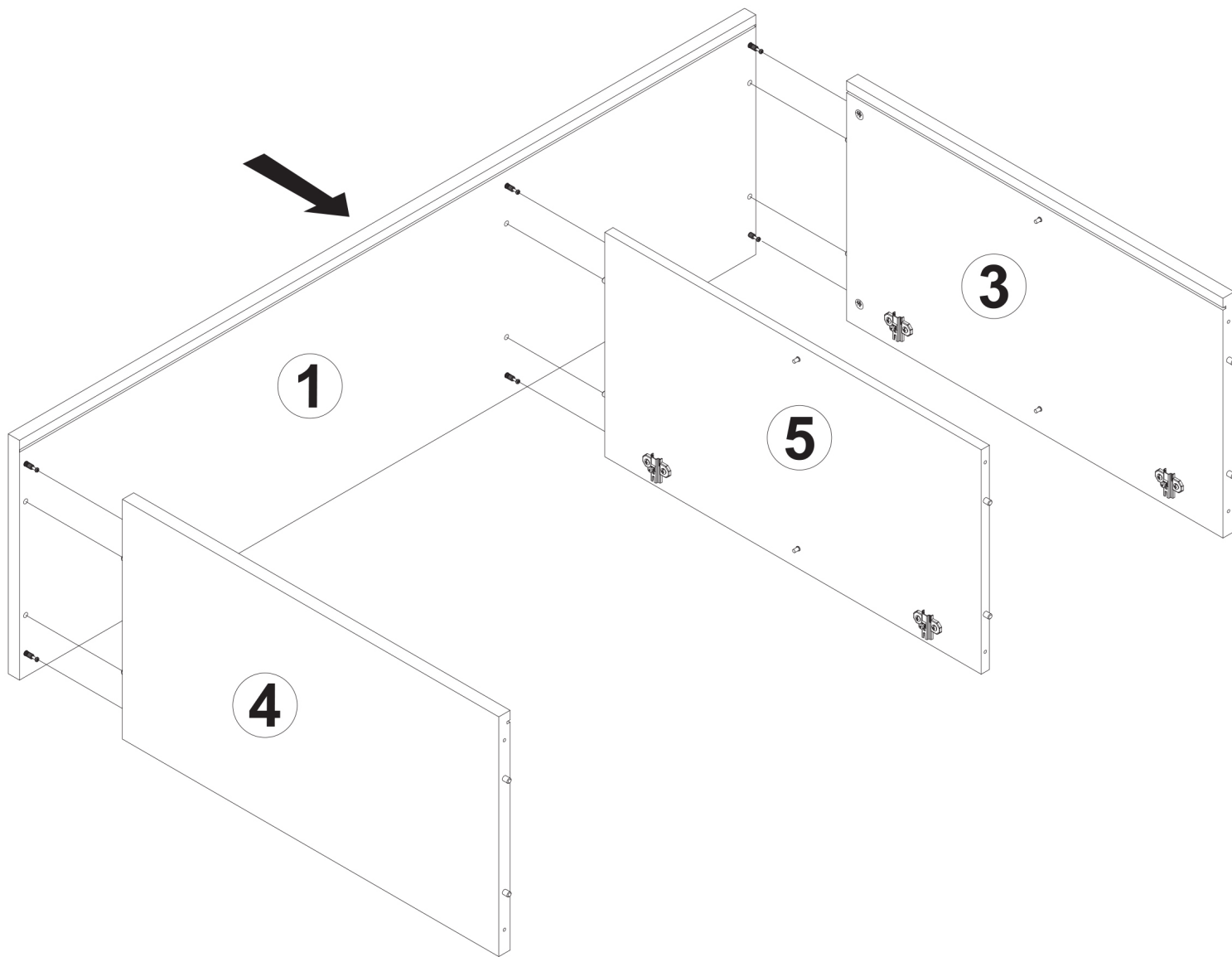
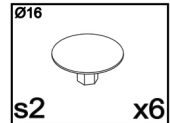


2

	
d4	x4 r42 x6

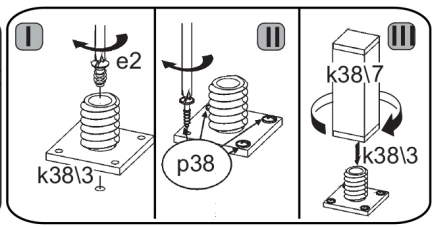
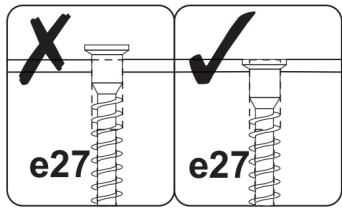
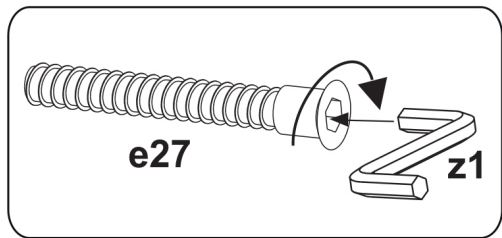
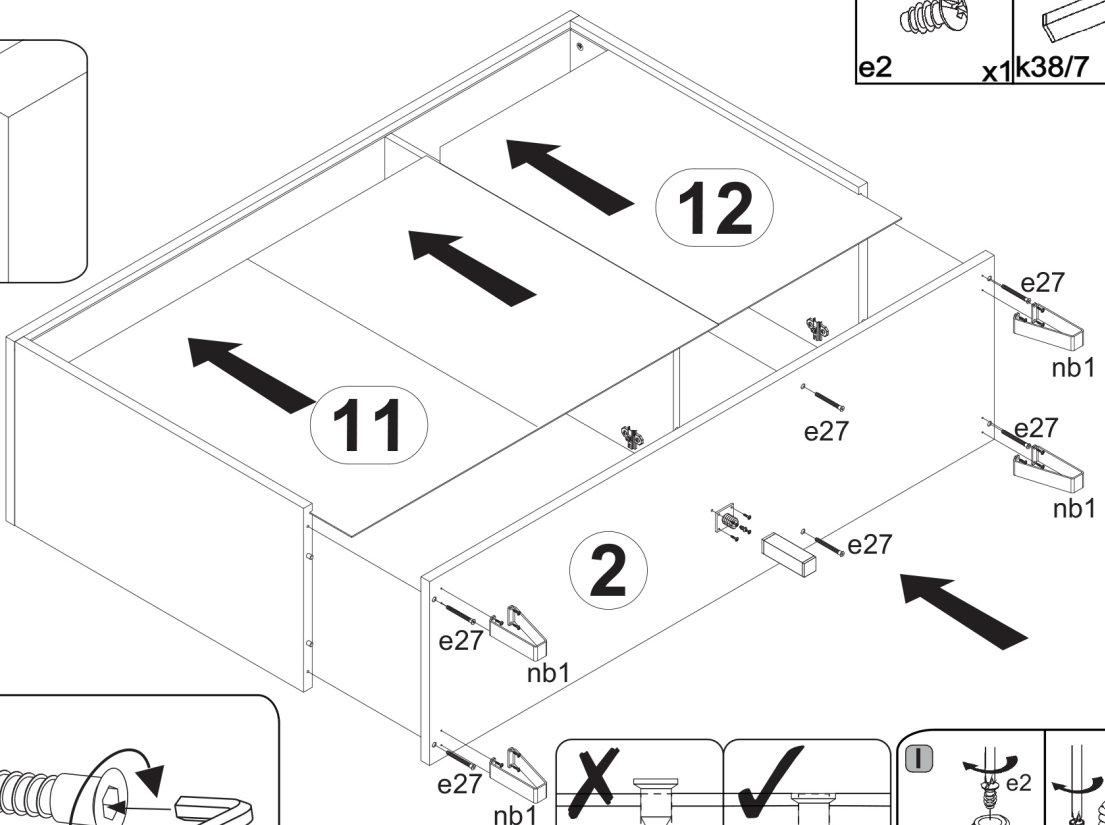
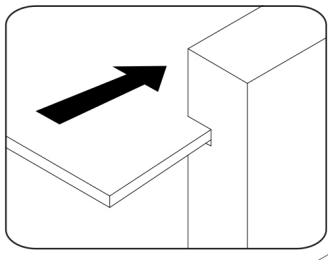


3



4

z1	x1	e27	x6	p38
		Ø6,3x13 mm	x20	nb1
		e2	x1	k38/7
			x1	k38/3
				x1

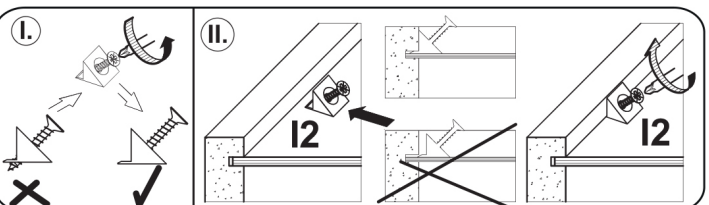
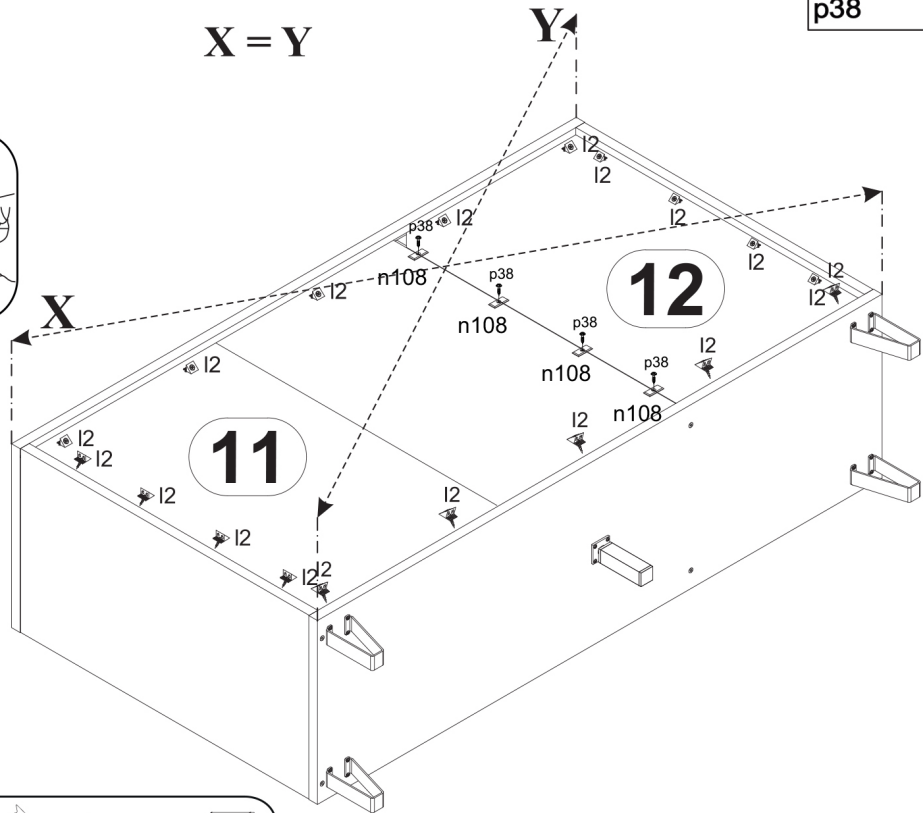
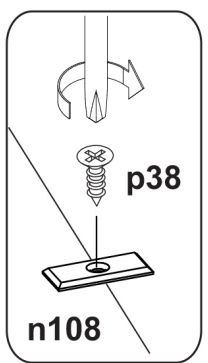
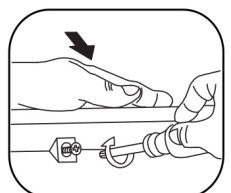
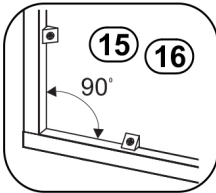


5

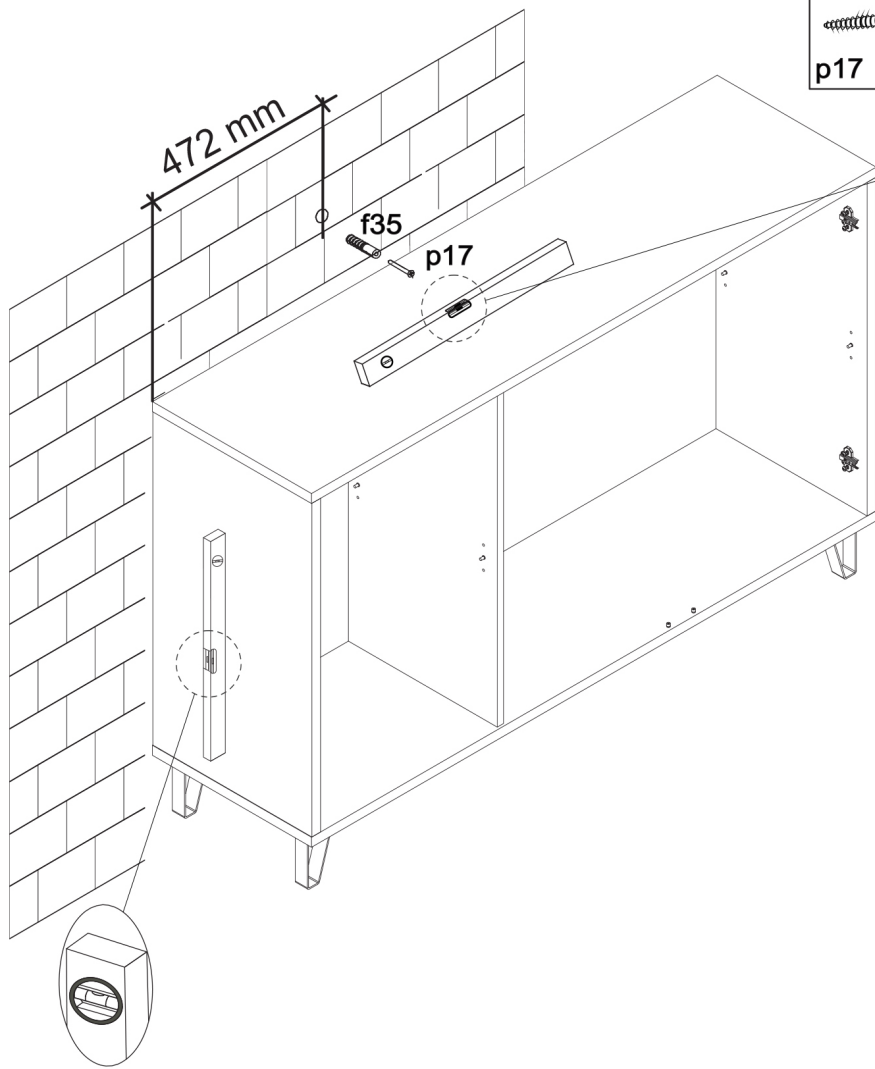


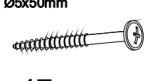

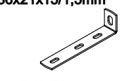

X = Y

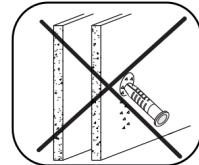
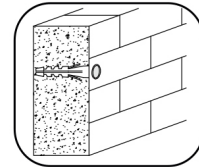
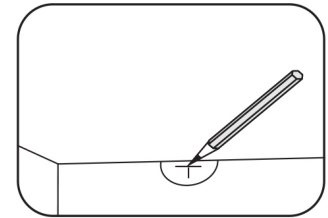
p38	x4
	n108
	x4
	x18



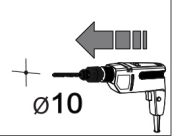
6



 Ø5x50mm	 10x50mm	 86x21x15/1,5mm	 Ø3,5x16mm
p17 x1	f35 x1	n14/2 x1	p38 x2

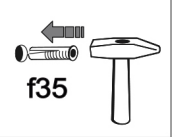


A



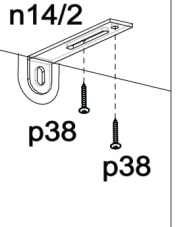
Ø10

B



f35

C

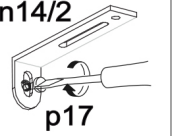


n14/2

p38

p38

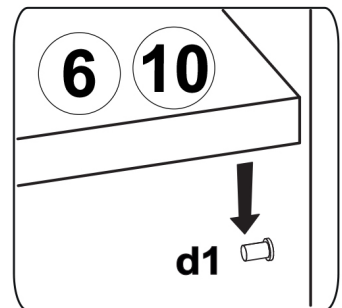
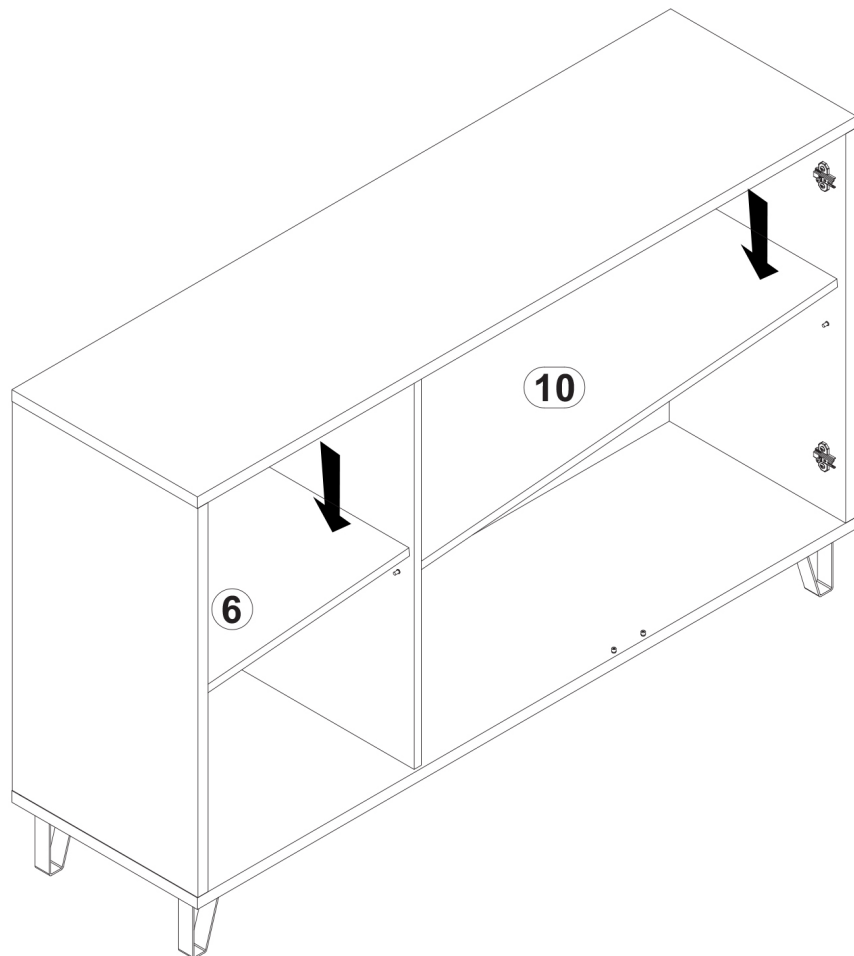
D







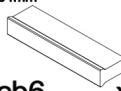

n14/2

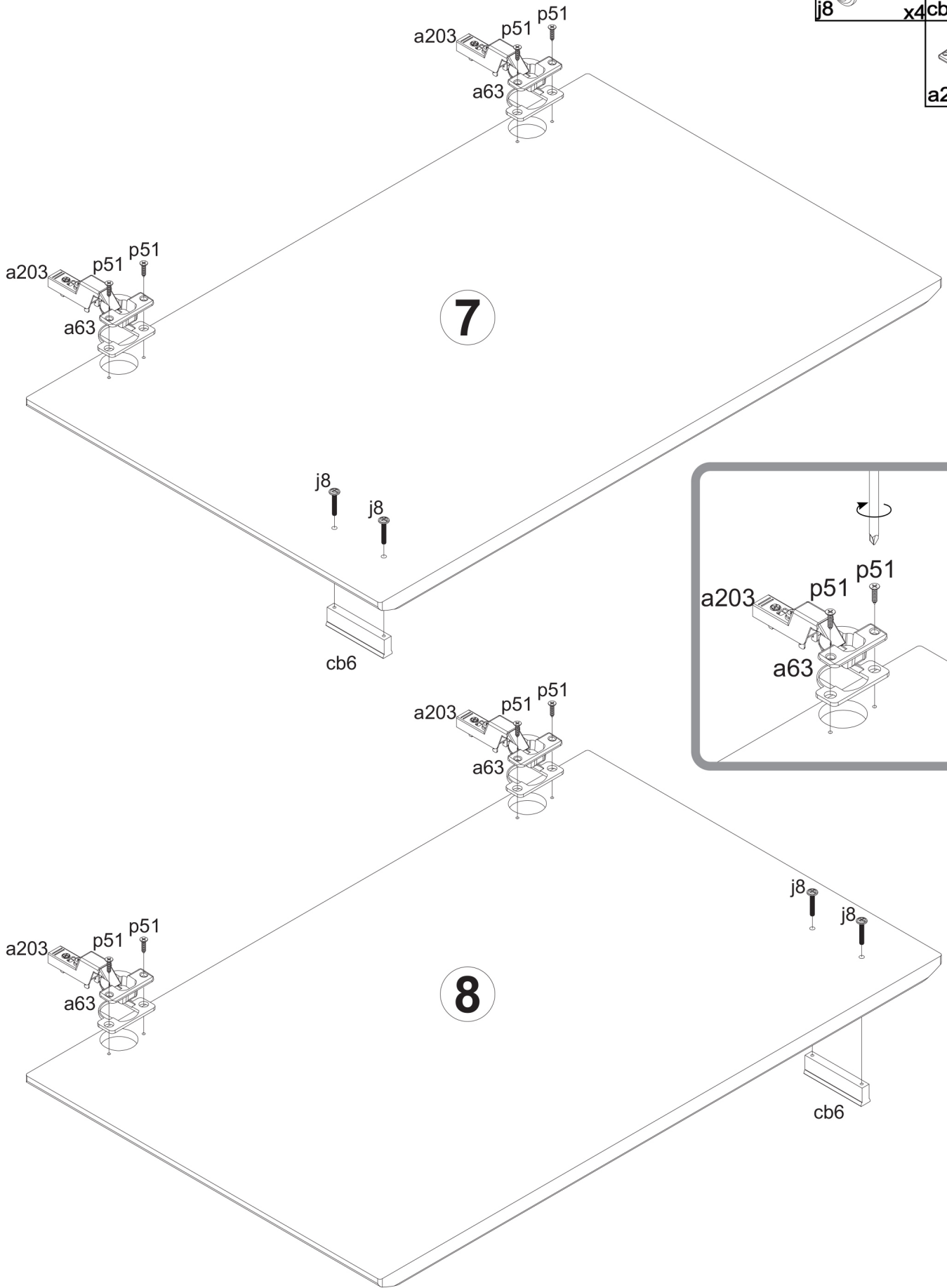
p17

7



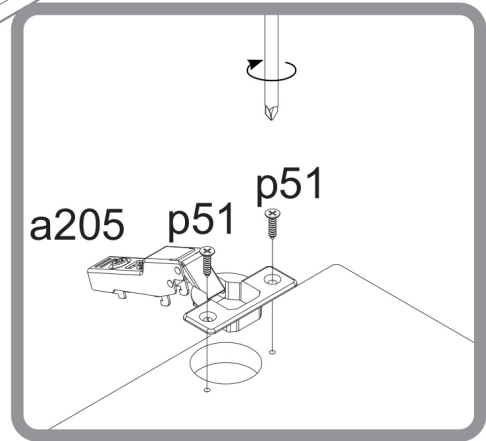
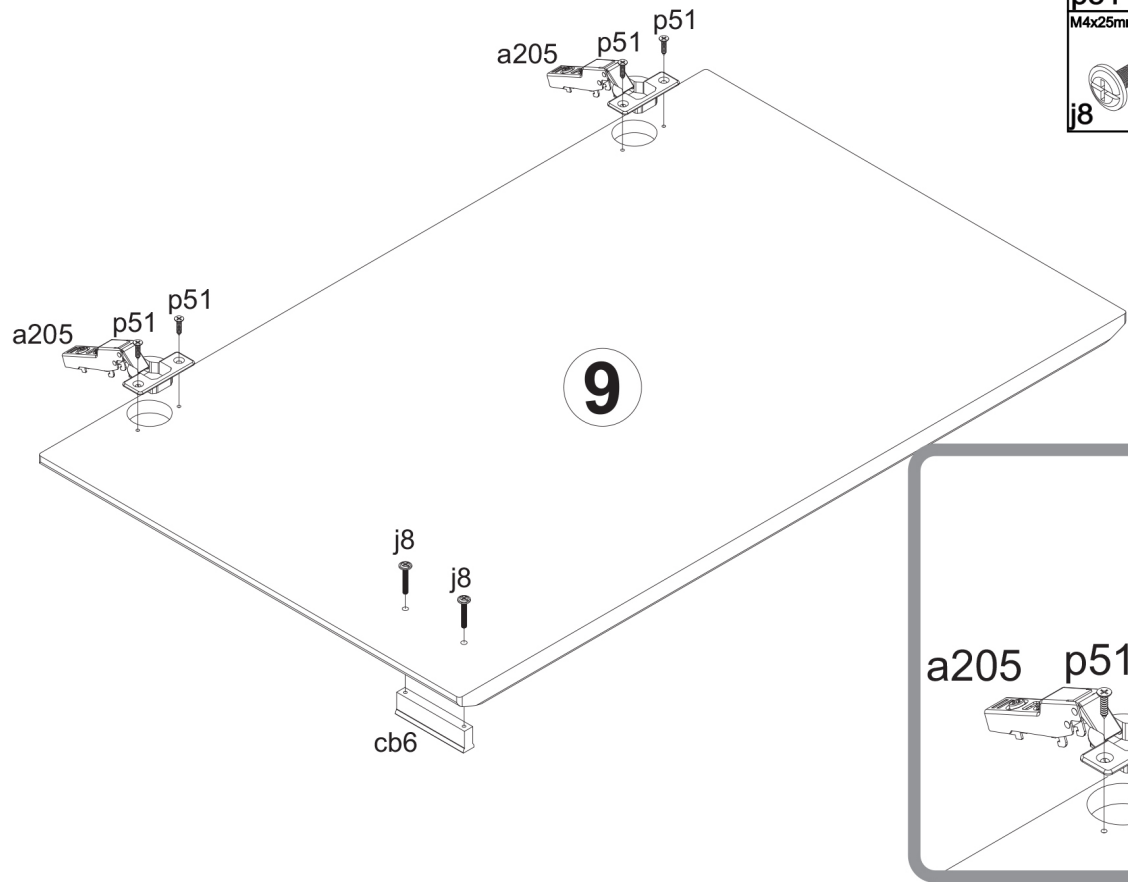
8

 p51	 a63	 a203
x8	x4	x4
 j8	 cb6	 a210
M4x25mm	64mm	x2



9

	$\varnothing 3,5 \times 15 \text{mm}$		x4		x2
	M4x25mm		x2		x1
			x2		x1



10

